

MEAT 550



GRIGLIE IN
ACCIAIO INOX

*STAINLESS STEEL
GRATES*

GRILLES EN
ACIER INOXIDABLE

*ROSTE AUS
ROSTFREIEM STAHL*

REJILLAS
DE ACERO INOXIDABLE

Colori standard
Standard colors



COD. 02

Colori optional
Optional colors



COD. 01



COD. 53



COD. 54



RAL

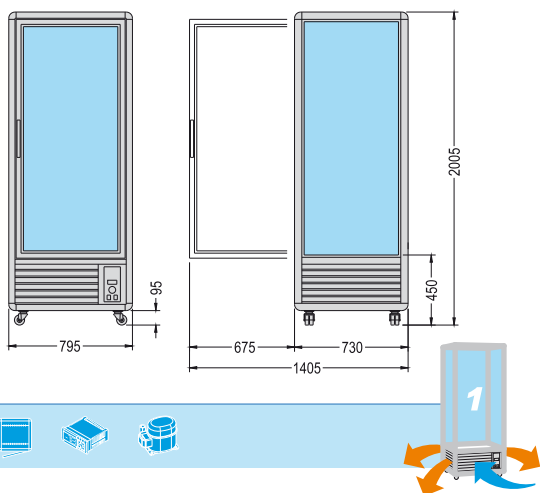
		°C	mm. (LxPxH)	Lt.	DI SERIE	Watt	% U.R.	DEFROST				Kg.	
Meat 550		+1/+6	795x730x2005	550	n° 3 mm. 555x650	700	75		230v/1/50Hz		R134a	204	Optional LED di serie
Meat 1150		+1/+6	1542x730x2005	1150	n°6 mm. 555x650	950	75		230v/1/50Hz		R134a	319	Optional LED di serie

Dati di collaudo • Test details • Détails d'essai • Prüfungsergebnisse • Datos de ensayo • MAX = (30°C - % U.R. 55)

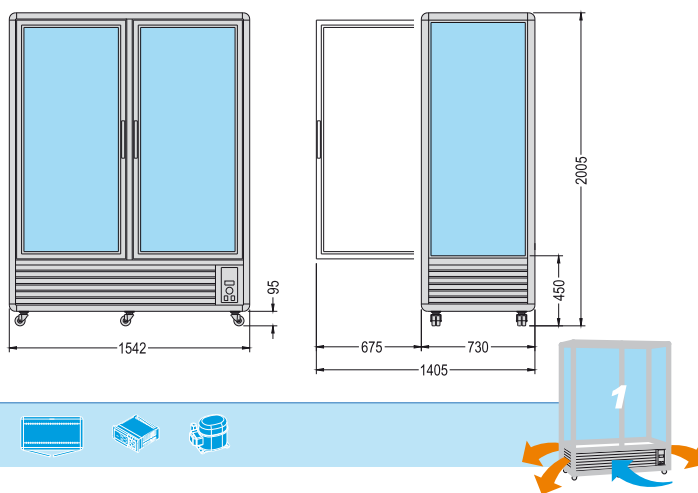


Prezzi vedi LISTINO a pagina 56
See PRICE LIST on page 56

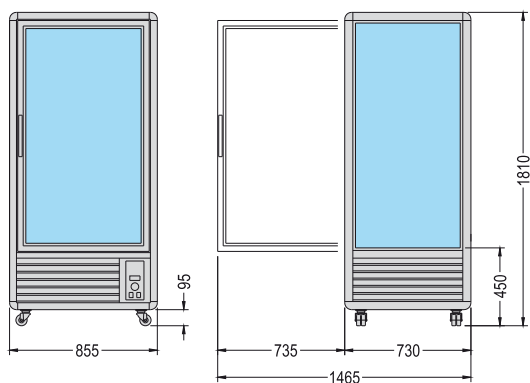
MEAT 550



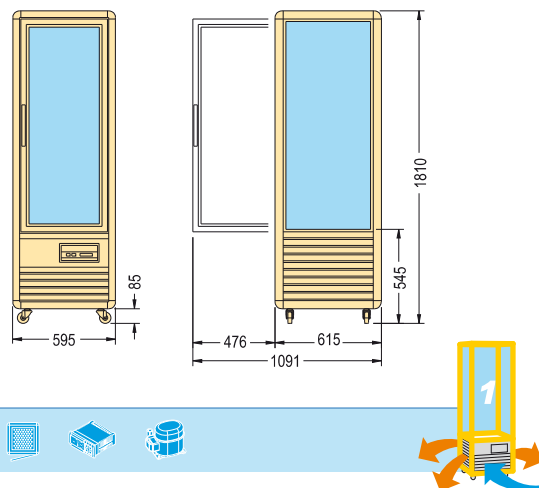
MEAT 1150



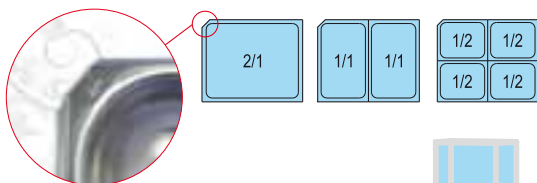
EXPONORM 650



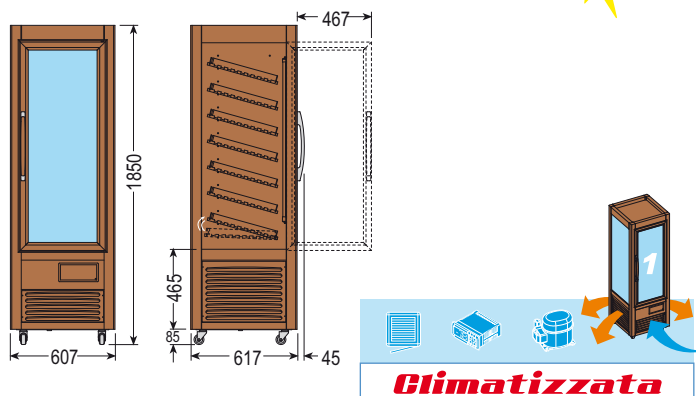
PHASTA 350



Le vaschette Gastronorm con griglia sono fornite a richiesta
 Gastronorm basins with grate are available on request
 Les bacs Gastronorm avec grille sont fournis sur demande
 Die Gastronorm schalen mit gitter werden auf wunsch geliefert
 Las cubetas Gastronorm con rejilla se entregan bajo demanda



AVANA 350



PHASTA 505

